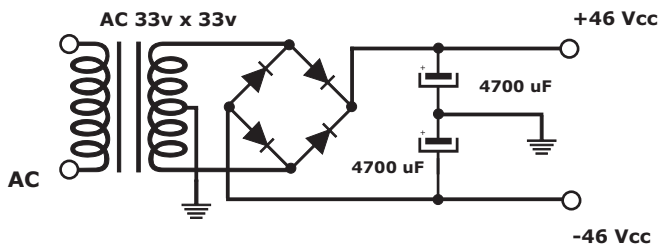
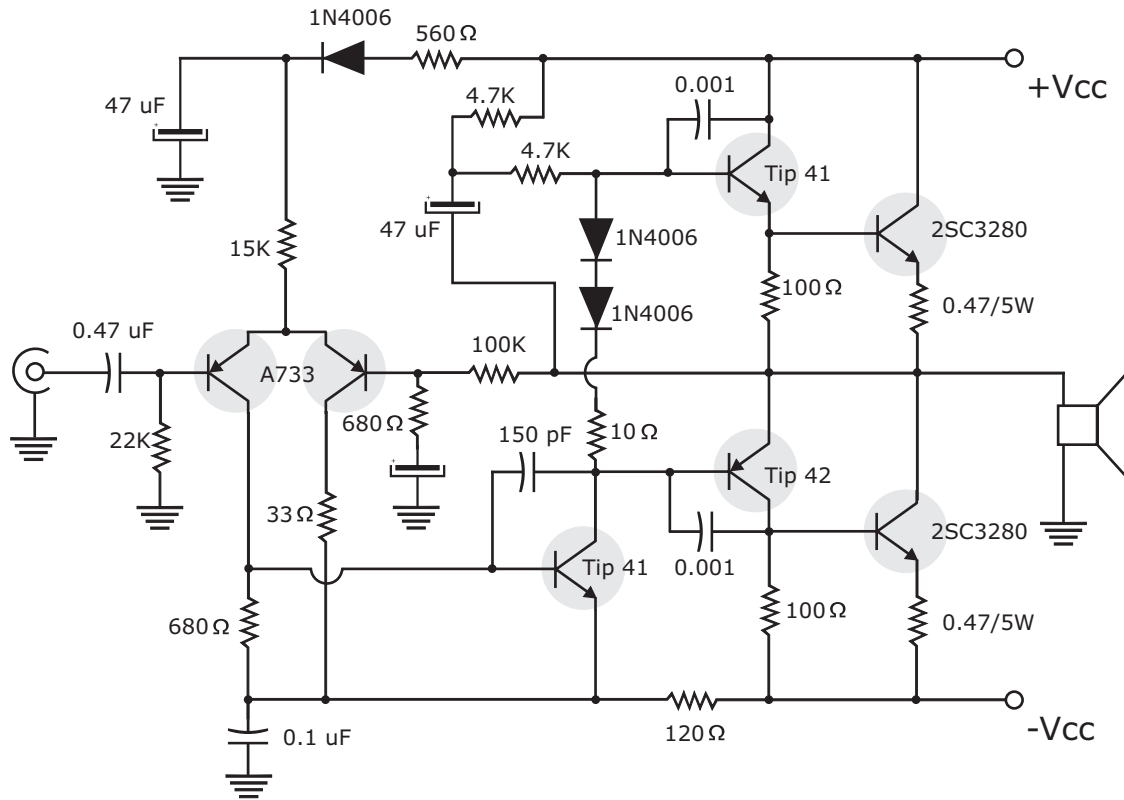


# Amplificador de 200 W estereo



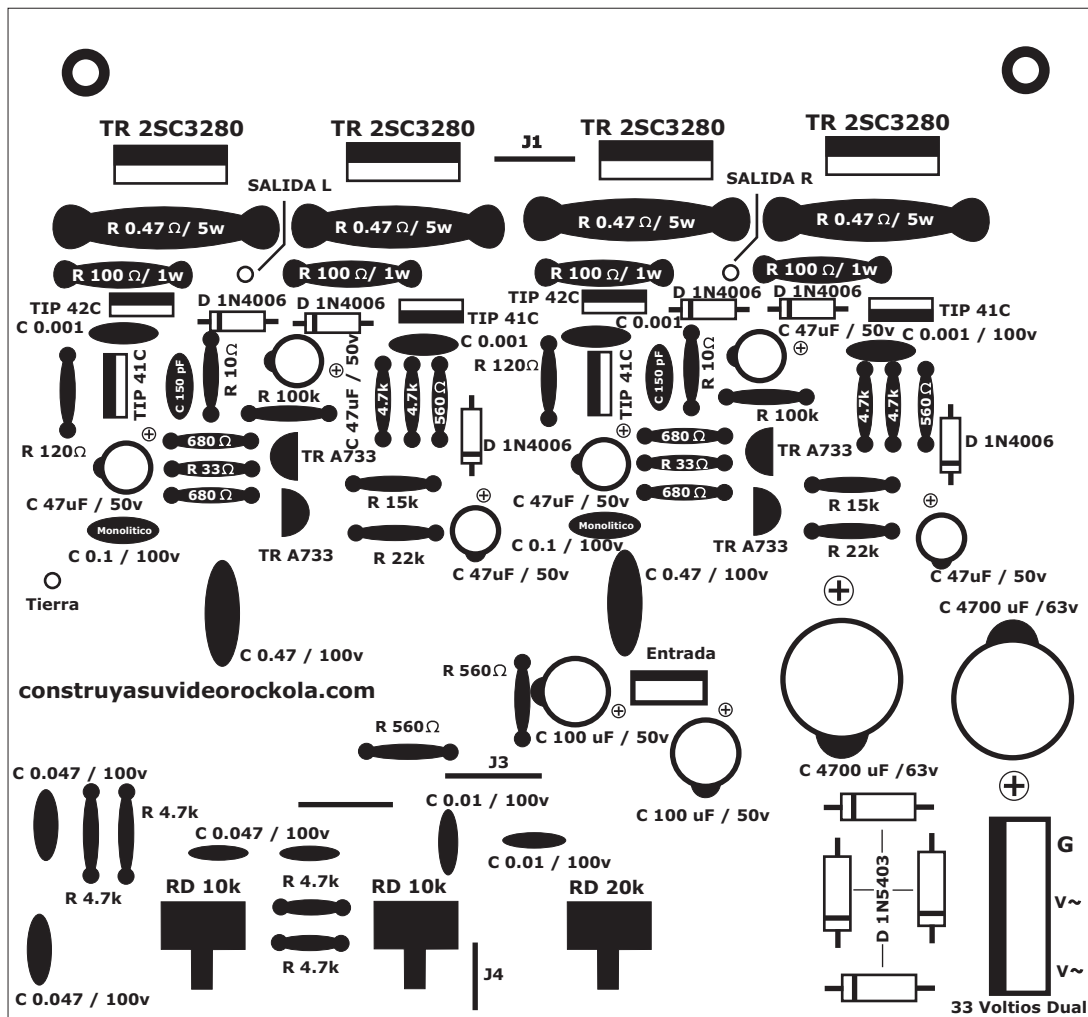
Excelente amplificador estereo de 100w por canal ideal para videorockolas.

Puede trabajarlo a 4 ohmios, siempre y cuando le coloque un ventilador adicional, si lo va a usar con una carga de 8 ohmios, no es necesario.

Recuerde usar un buen disipador.

# Amplificador estereo de 200 W

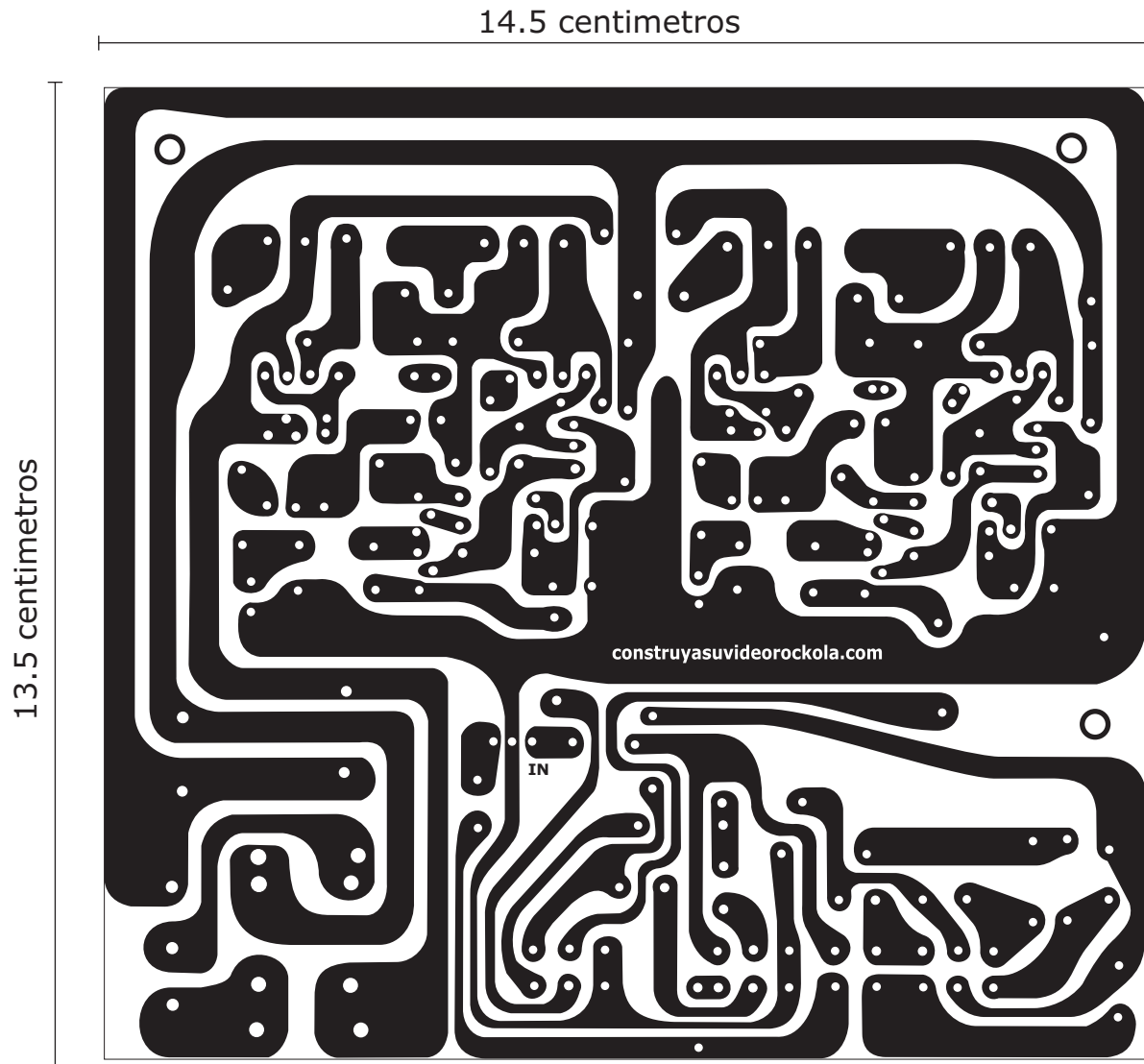
## Máscara de componentes



Teniendo la máscara de componentes y el circuito impreso, es fácil realizar el levantamiento del diagrama esquemático el cual fue hecho posteriormente.

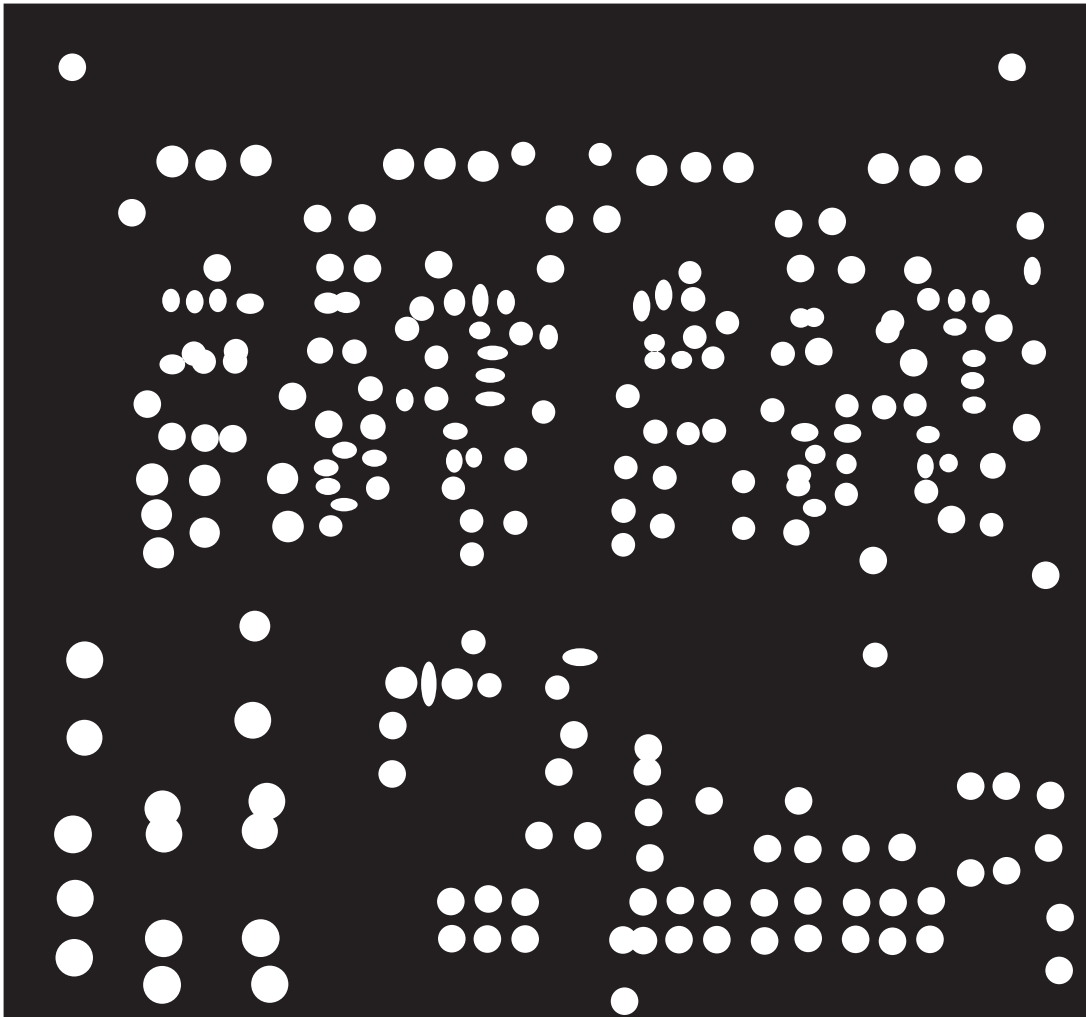
## Amplificador estereo de 200 W

Circuito impreso a tamaño real



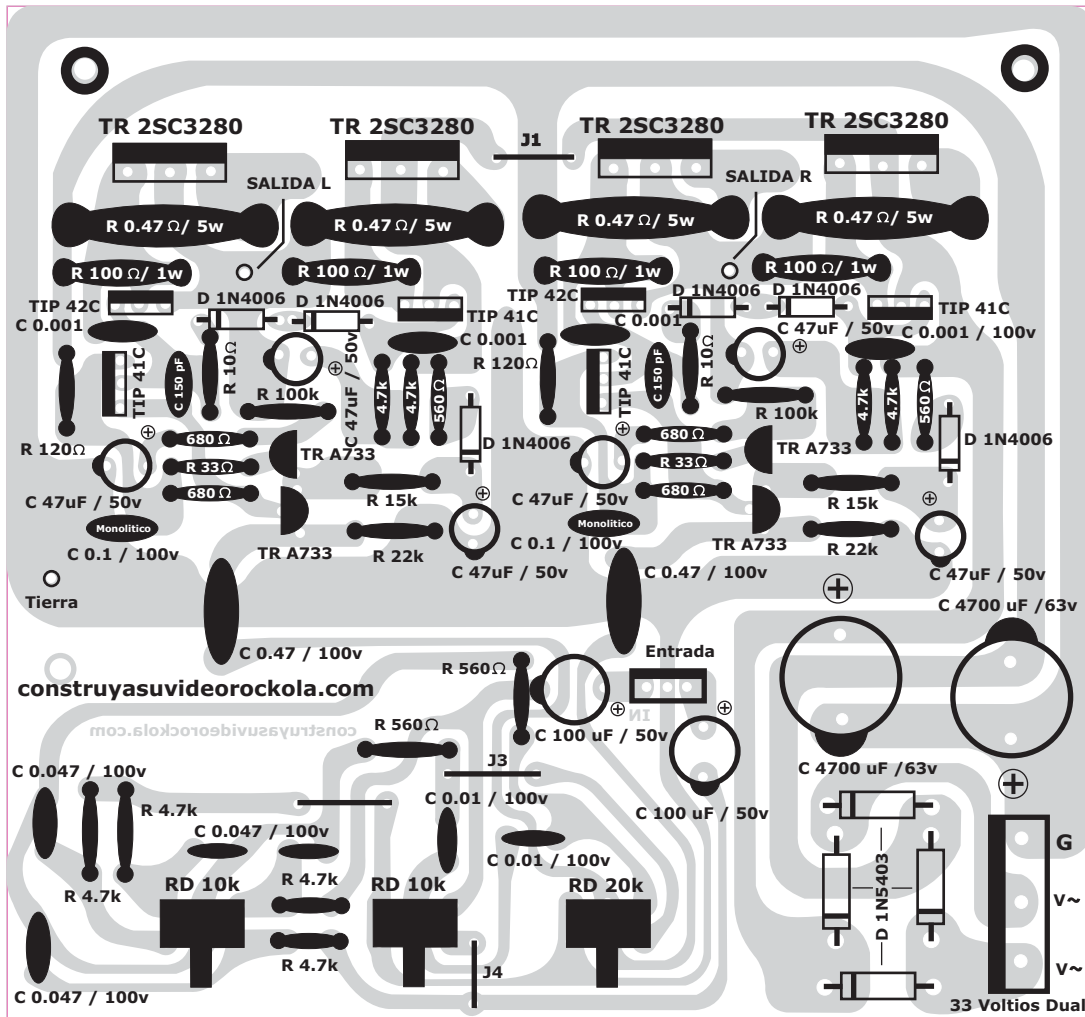
# Amplificador de 200 W

Máscara de Antisolder



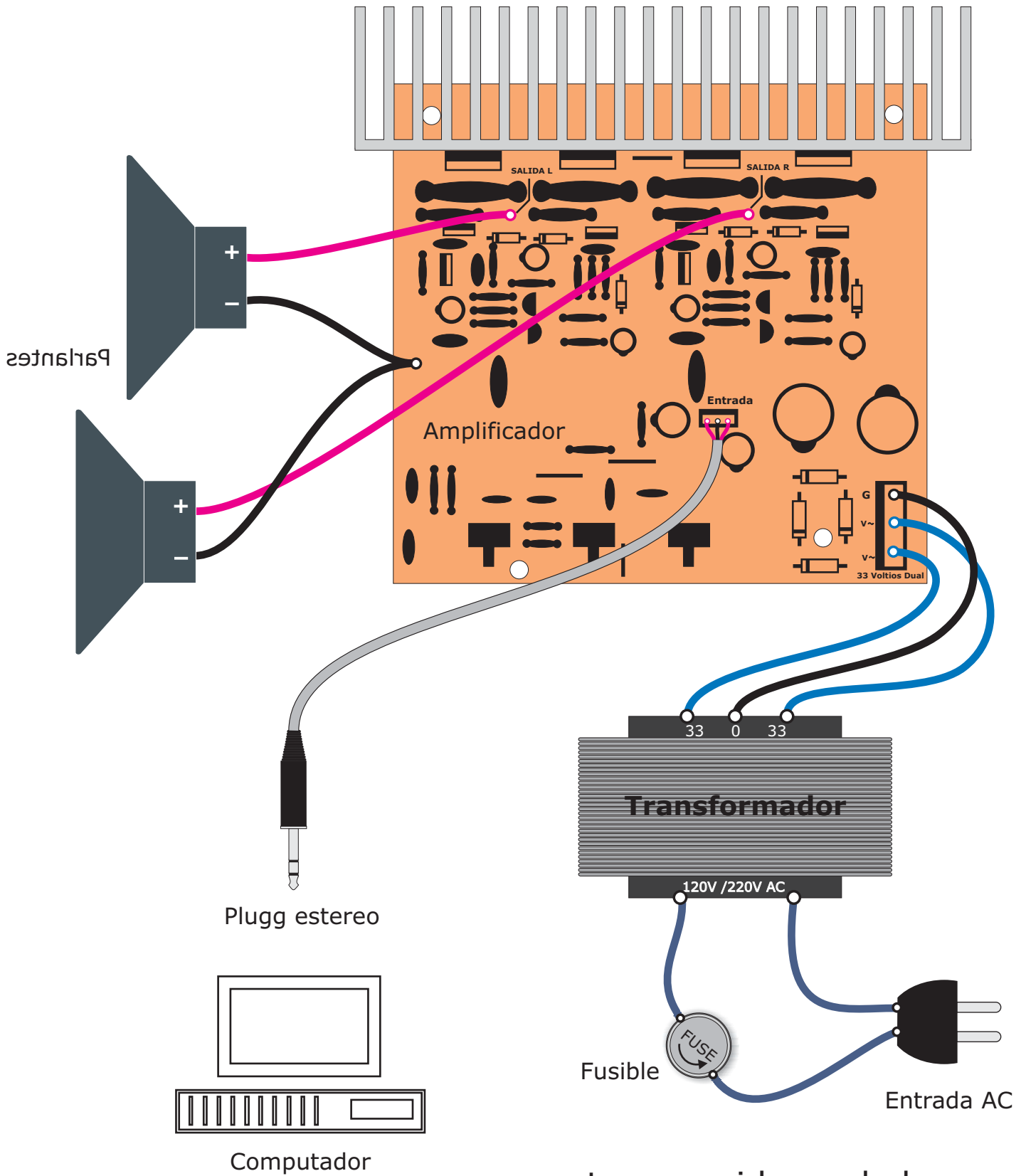
# Amplificador de 200 W

## Posición de los componentes

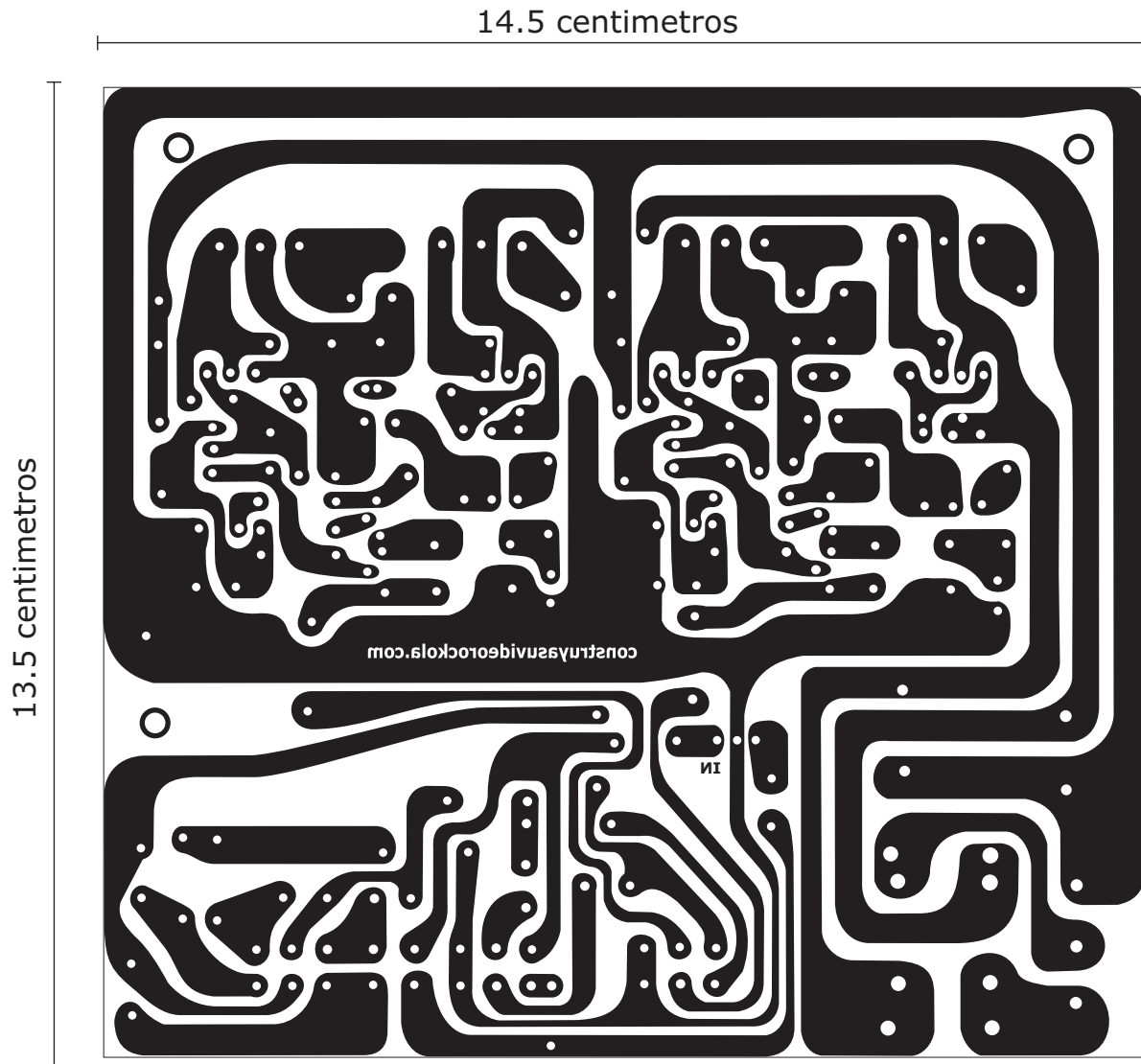


Este amplificador puede usarlo con parlantes entre 250w y 400w max.

# Diagrama de conexión



**Circuito impreso en modo espejo para hacer con el método de planchado**



## Lista de materiales

1 circuito impreso (visite nuestra sección de recomendaciones)  
1 disipador de aluminio  
4 transistores toshiba 2SC3280 ó 2SC5200  
4 transistores A733  
4 transistores TIP 41C  
2 transistores TIP 42C  
4 diodos 1N5403  
6 diodos 1N4007  
2 condensadores 4700 uF / 63v  
4 condensadores 0.047 uF poliéster  
2 condensadores 0.01 uF poliéster  
2 condensadores 0.1 poliéster monolítico  
4 condensadores 0.001uF poliéster  
2 condensadores 150 pF (picofaradios)  
6 condensadores 47 uF / 63v  
2 condensadores 0.47 uF poliéster  
2 condensadores 100 uF / 50v

4 resistencias 0.47 / 5W  
4 resistencias 4,7K / 1/2W (amarillo, violeta, rojo)  
4 resistencias 4,7K / 1/4W (amarillo, violeta, rojo)  
2 resistencias 120 / 1/2W (café, rojo, café)  
4 resistencias 100 / 1W (café, negro, café)  
2 resistencias 10 Ohmios / 1/2W (café, negro, negro)  
2 resistencias 560 Ohmios / 1/2W (verde, azul, café)  
2 resistencias 33 Ohmios (naranja, naranja, negro)  
4 resistencias 680 Ohmios (azul, gris, cefé)  
2 resistencias 15K (café, verde, naranja)  
2 resistencias 22K (rojo, rojo, naranja)  
2 resistencias 100K (café, negro, amarillo)  
2 resistencias 560 Ohmios 1/4W (verde, azul, cefé)  
2 potenciómetros 10K doble  
1 potenciómetro 20K doble  
1 conector de 6 pines grande  
1 conector de 3 pines pequeño  
1 transformador 33v X 33v / 5 amperios  
4 Aislantes de mica cuadrados  
1 grasa siliconada