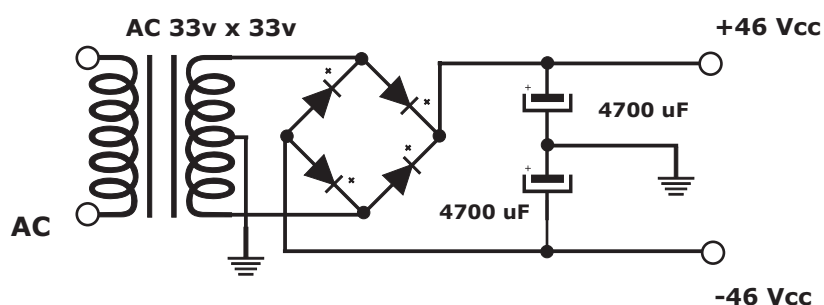
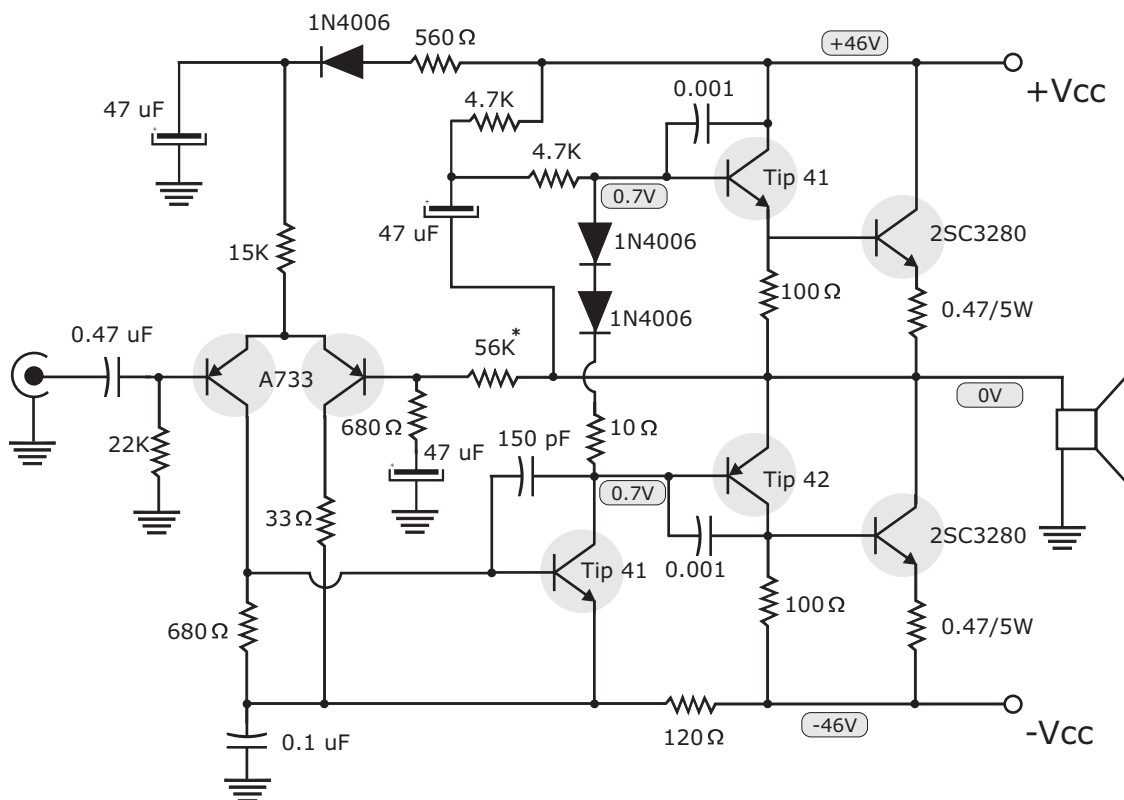


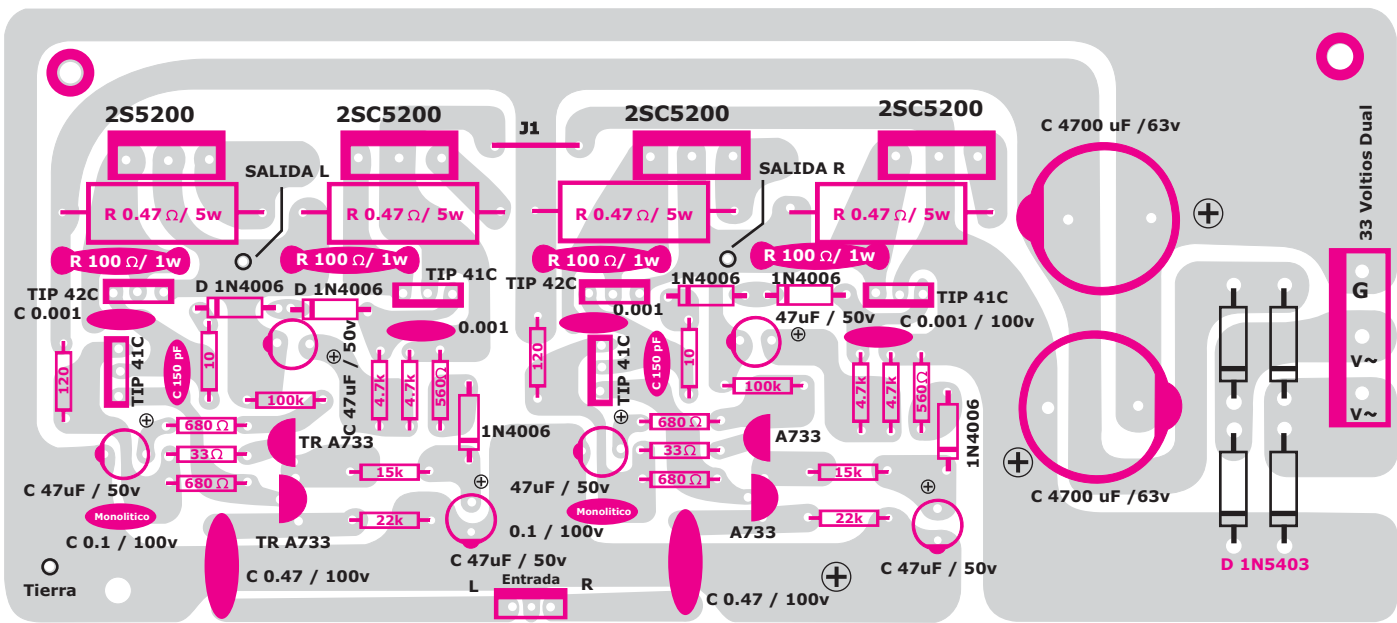
Amplificador estereo de 200 W



Excelente amplificador estereo de 100w por canal, ideal para su guitarra electrica o bajo. Puede trabajarlo a 4 ohmios, siempre y cuando le coloque un ventilador adicional, si lo va a usar con una carga de 8 ohmios, no es necesario. Recuerde usar un buen disipador.

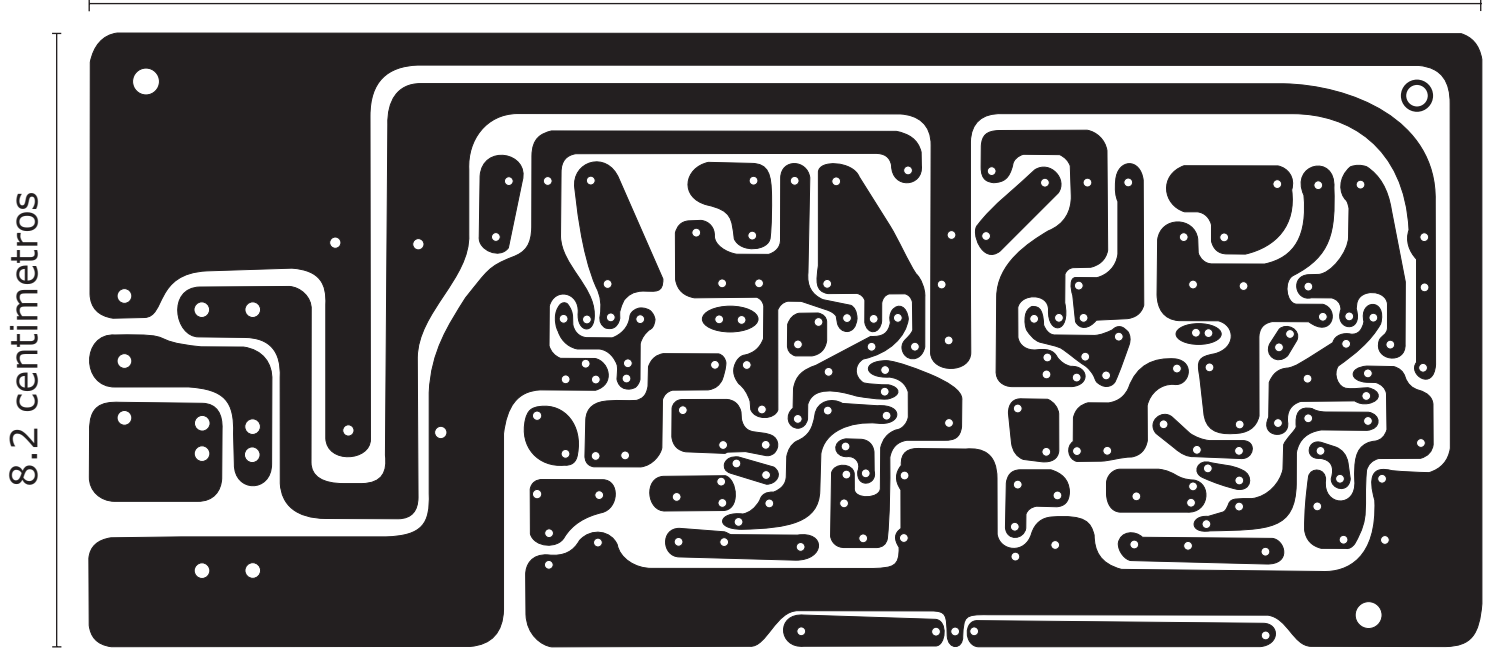
Este amplificador pude usarlo con parlantes entre 250w y 400w max.

Amplificador estereo de 200 W



Posición de los componentes

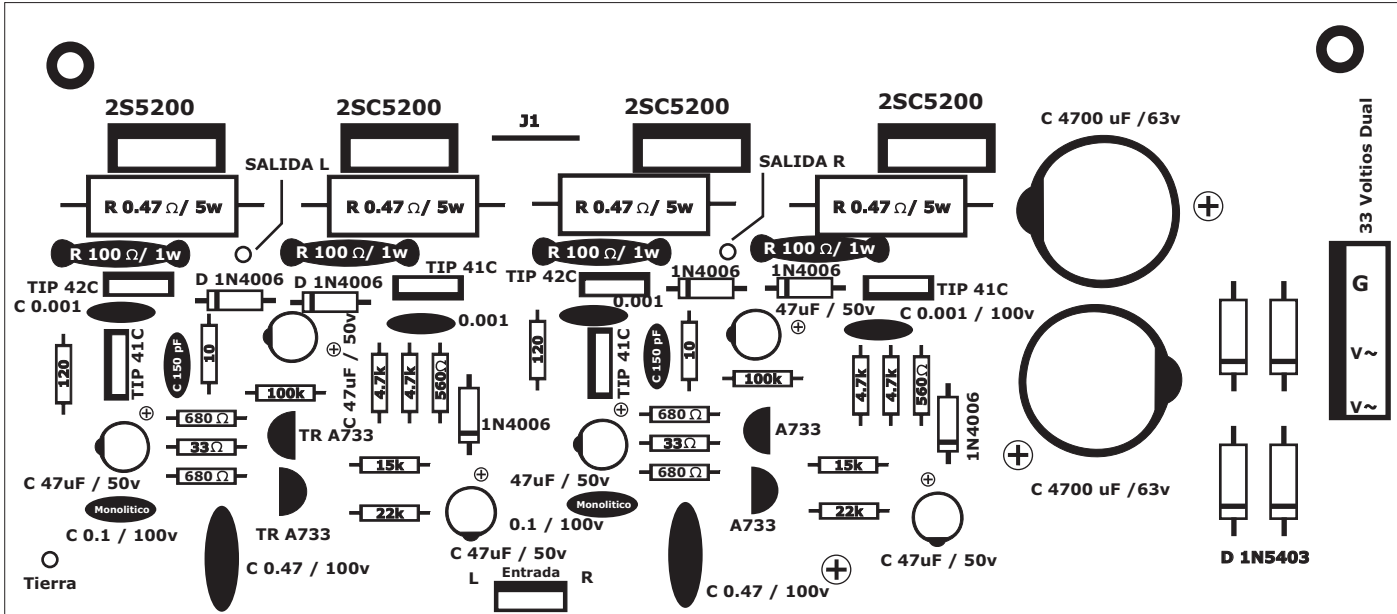
18.5 centímetros



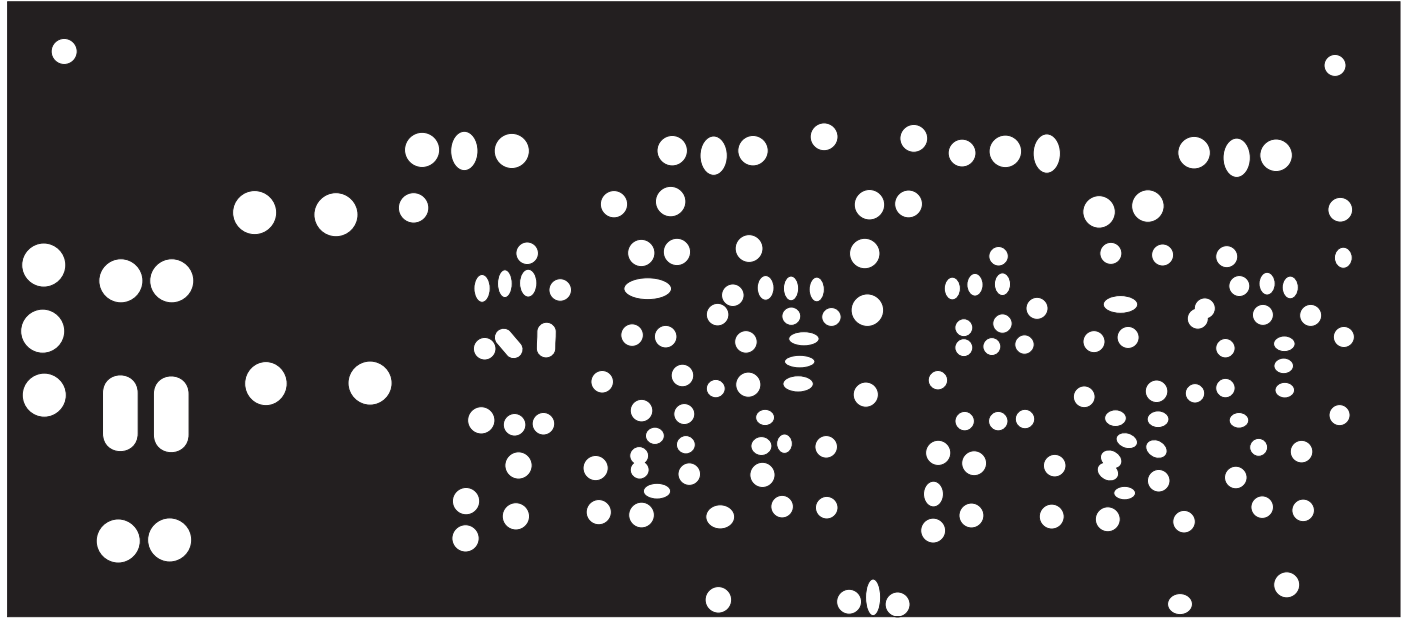
8.2 centímetros

Circuito impreso a tamaño real

Amplificador estereo de 200 W

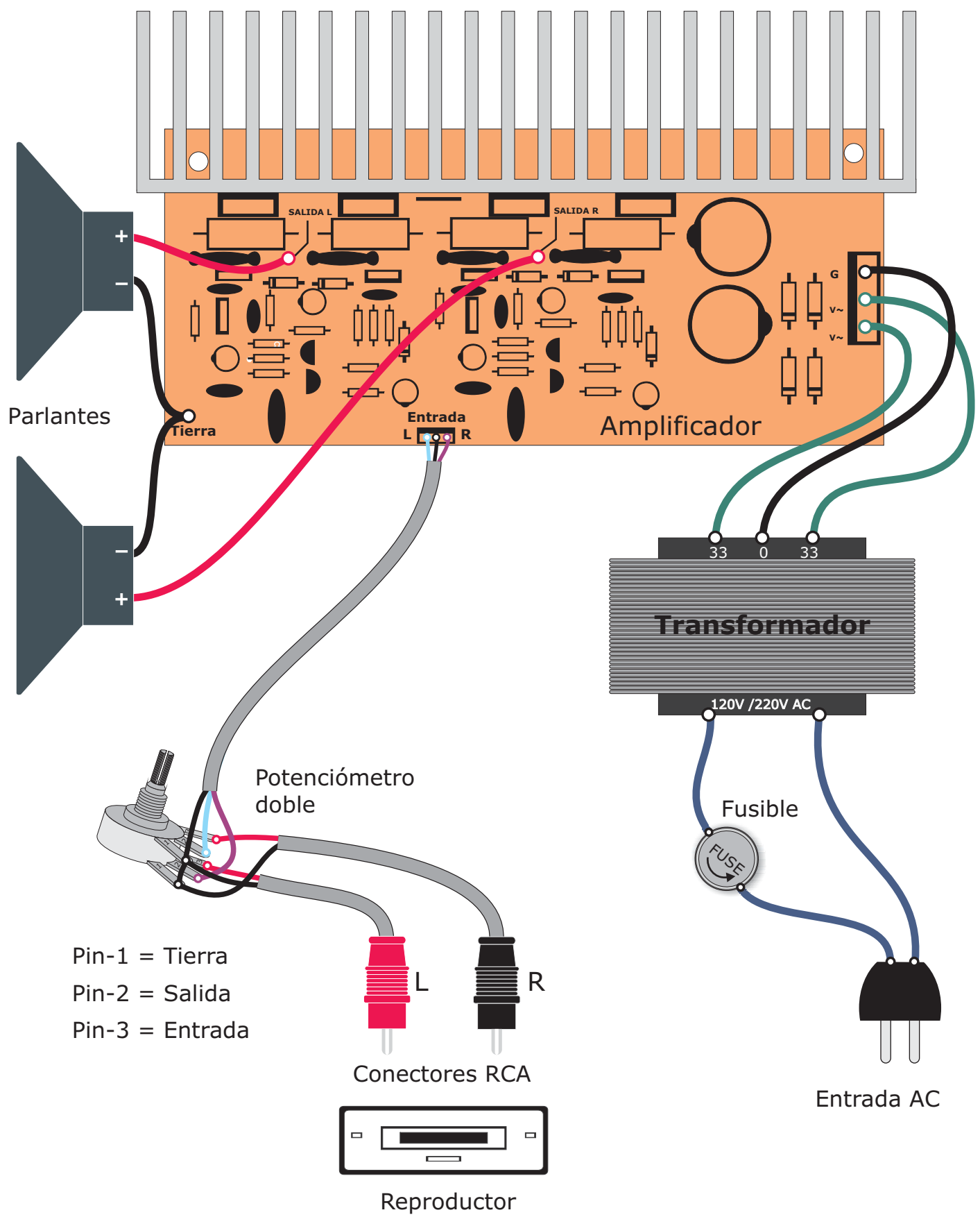


Máscara de componentes



Máscara de Antisolder

Diagrama de conexión



Materiales

1 circuito impreso hecho a partir del impreso de la pagina 3

1 disipador de aluminio

4 transistores toshiba 2SC3280 ó 2SC5200

4 transistores A733 ó A1015

4 transistores TIP 41C

2 transistores TIP 42C

4 diodos 1N5403

6 diodos 1N4007

Condensadores

2 condensadores 4700 uF / 63v

4 condensadores 0.047 uF poliéster

2 condensadores 0.01 uF poliéster

2 condensadores 0.1 poliéster monolítico

4 condensadores 0.001uF poliéster

2 condensadores 150 pF (picofaradios)

6 condensadores 47 uF / 50v

2 condensadores 0.47 uF poliéster

Resistencias

4 resistencias 0.47 / 5W

4 resistencias 4,7K / 1/2W

4 resistencias 4,7K / 1/4W

2 resistencias 120 / 1/2W

4 resistencias 100 / 1W

2 resistencias 10 Ohmios / 1/2W

2 resistencias 560 Ohmios / 1/2W

2 resistencias 33 Ohmios 1/4W

4 resistencias 680 Ohmios 1/4W

2 resistencias 15K 1/4W

2 resistencias 22K 1/4W

2 resistencias 100K 1/4W

Varios

2 potenciómetros 10K doble

1 potenciómetro 20K doble

1 conector de 6 pines grande

1 conector de 3 pines pequeño

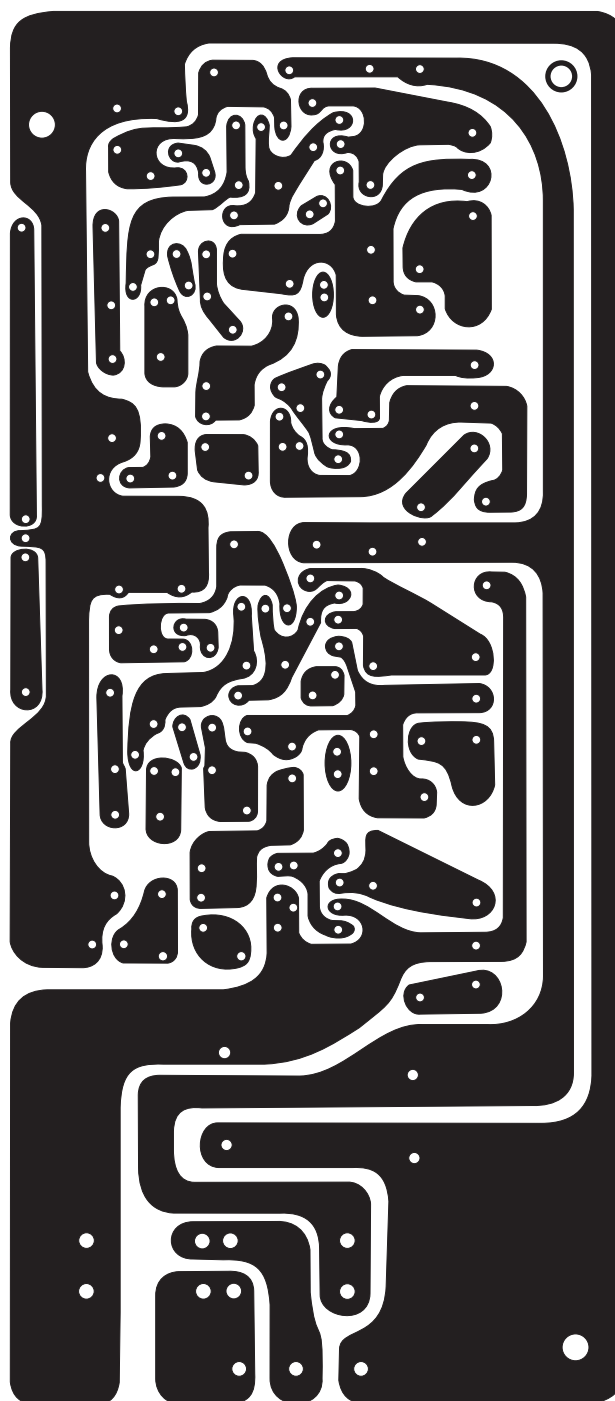
1 transformador 33v X 33v / 5 amperios

4 Aislantes de mica cuadrados

1 grasa siliconada

Circuito impreso en modo espejo,
para hacerlo con la técnica de
planchado.

8.2 centímetros



18.5 centímetros