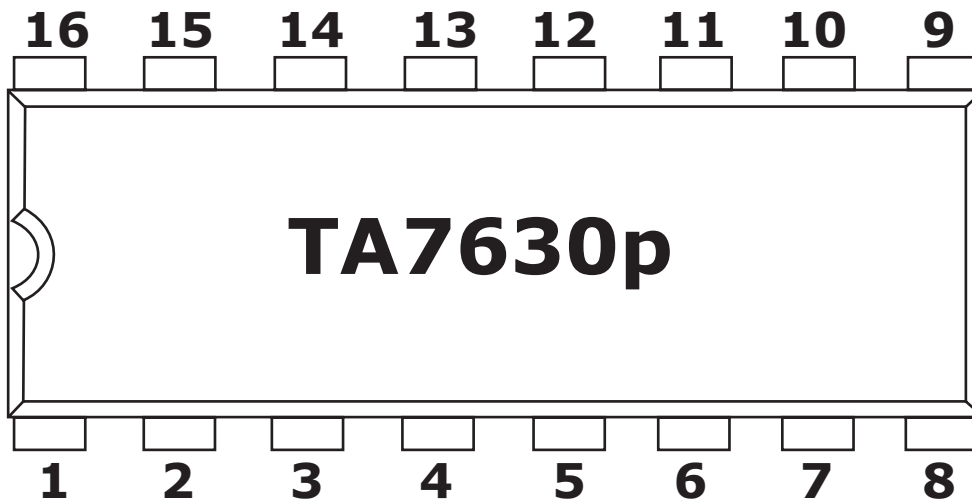


Control de volumen, tonos y balance controlado por voltaje

El circuito integrado TA7630P

Es un circuito integrado estereofónico muy versátil que permite controlar volumen, tonos (Bajos y agudos) y balance controlado por voltaje DC. Como los dos canales están contruidos en un chip, este circuito es excelente Para videorockola, sonido de TV y aplicaciones de control remoto.

Se consigue en disposición DIL de 16 patillas. La siguiente es la distribución de pines:



1. tierra o voltaje negativo de alimentación (-12V)
2. Entrada canal izquierdo
3. condensador para seleccionar frecuencias altas (canal izquierdo)
4. condensador para seleccionar frecuencias bajas (canal derecho)
5. tensión o voltaje de referencia de 5 V
6. Salida canal izquierdo
7. control de balance
8. control de volumen
9. control de frecuencias bajas (bajos)
10. control de frecuencias altas o (agudos)
11. salida canal derecho
12. voltaje positivo de alimentación (12V)
13. condensador para seleccionar frecuencias de bajas (canal derecho)
14. condensador para seleccionar frecuencias altas (canal izquierdo)
15. entrada canal derecho
16. señal de referencia

Observe que constituye toda una etapa de tonos estereo en un solo integrado lo cual resulta muy atractivo en la práctica. Produce una corrección de frecuencias bajas y altas de alto orden, esto permite efectuar un realce de las mismas con solo girar levemente los potenciómetros de control.

En este chip las funciones se controlan mediante voltajes variables en el rango 0-5V aplicados a los diferentes pines de control. La tensión de referencia se aplica a potenciómetros simples los cuales varían el voltaje en los pines de control, que son balance, brillos, bajos y volumen, evitando utilizar potenciómetros dobles, manteniendo el estereo.

El chip permite variar mediante condensadores, el rango de frecuencias bajas o altas, dentro de los que el chip va a operar. En valores típicos, se emplean condensadores de 0.01 uF para los altos y 0.1uF para los bajos.

La tensión de operación máxima recomendada es de 12 Voltios.

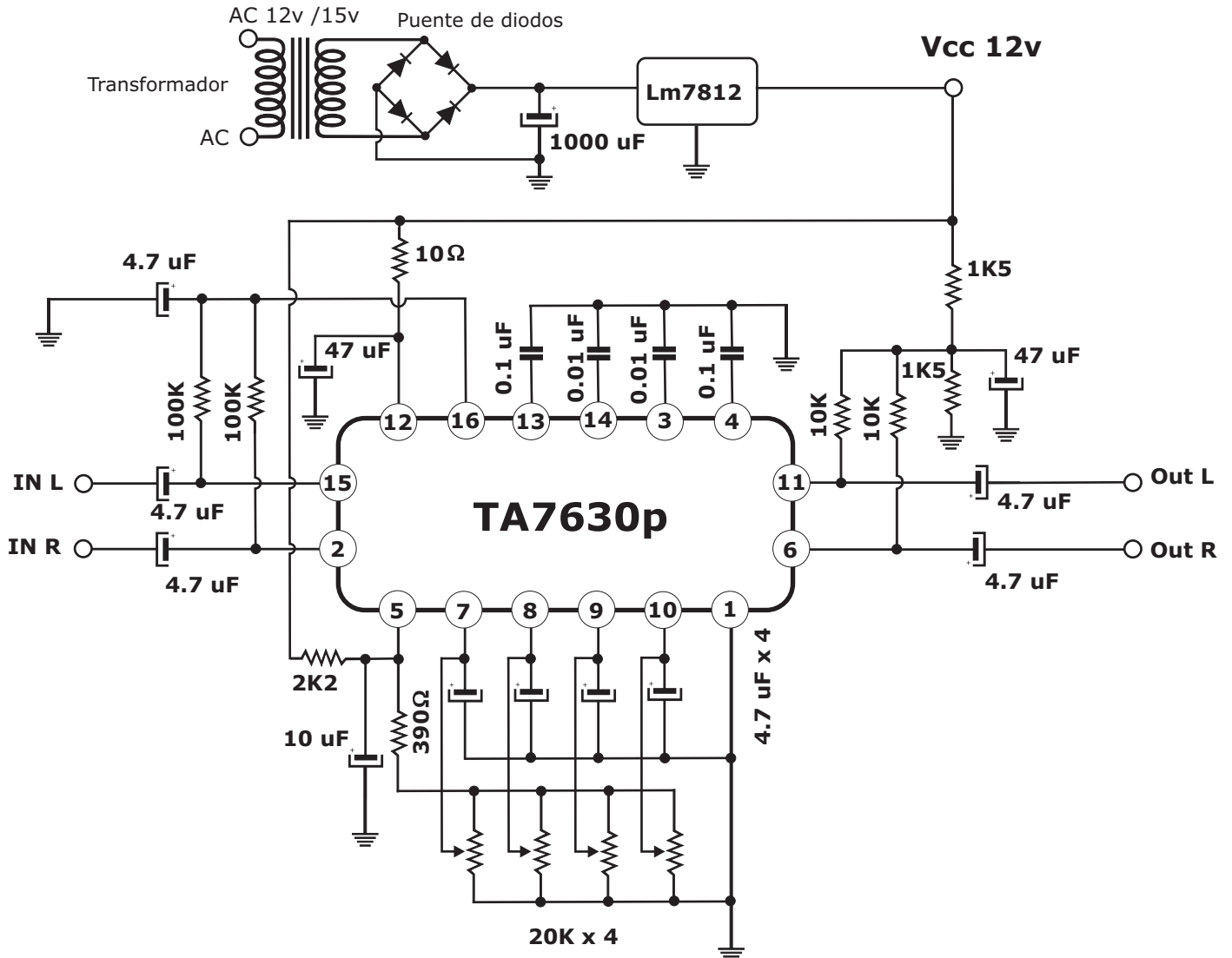
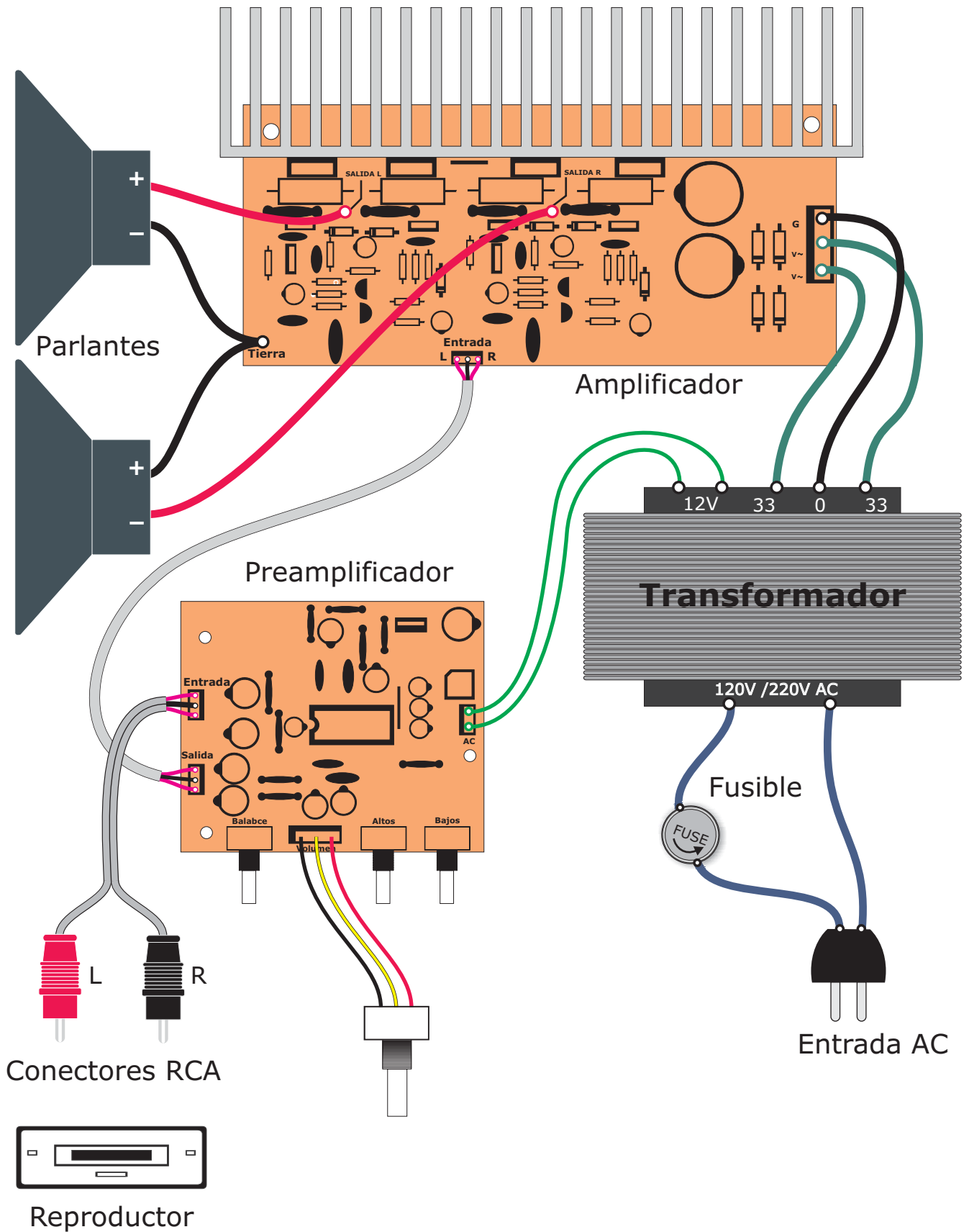


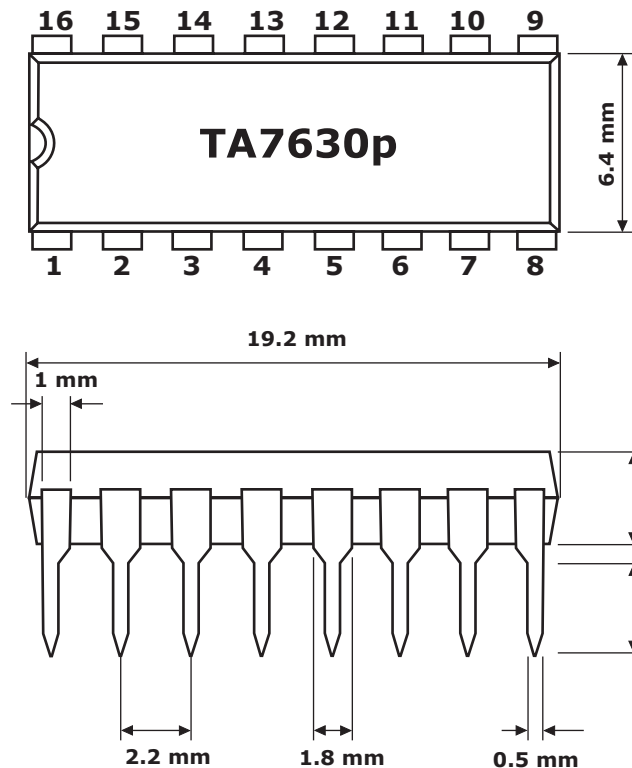
Diagrama esquemático que ilustra el plano con valores aconsejados

Diagrama de conexión

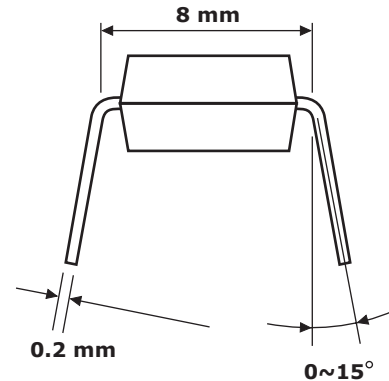


Dimensiones

5



Este circuito, por tener alimentación simple, puede ser utilizado en el automóvil, alimentándolo con la batería. Puede combinarlo con el amplificador de carro que se encuentra en la sección de proyectos de nuestro sitio Web. Para esto, descarte el puente de diodos y el regulador.



Lista de materiales

1 Circuito integrado TA7630P
o el reemplazo KIA6930p

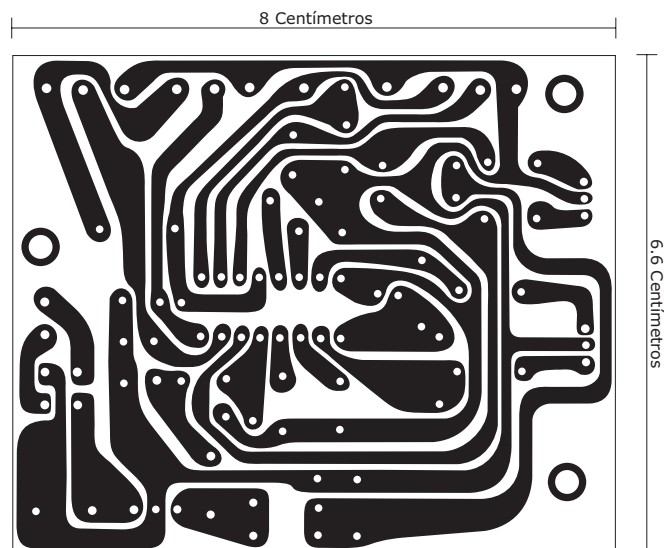
Resistencias de 1/4w

- 2 R 100 K
- 2 R 10 K
- 2 R 1K5
- 1 R 2K2
- 1 R 390 ohmios
- 1 R 10 ohmios

Condensadores

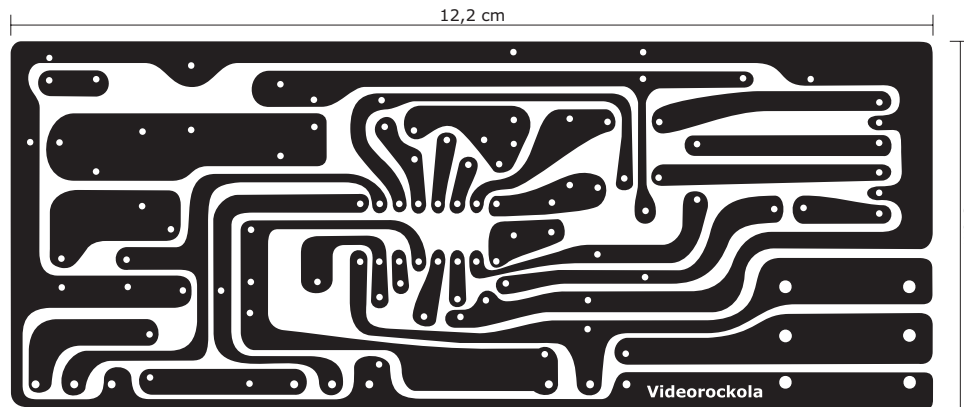
- 9 C 4.7 microfaradios
- 2 C 47 microfaradios
- 1 C 10 microfaradios
- 1 C 1000 microfaradios
- 2 C 0.1 microfaradios
- 2 C 0.01 microfaradios

- 1 Regulador LM7812
- 1 Puente de diodos de 1W
- 3 conectores de 3 pines pequeño
- 4 potenciómetros de 20K
- 1 transformador de 12v 300 mA
- 1 base para integrado de 16 pines

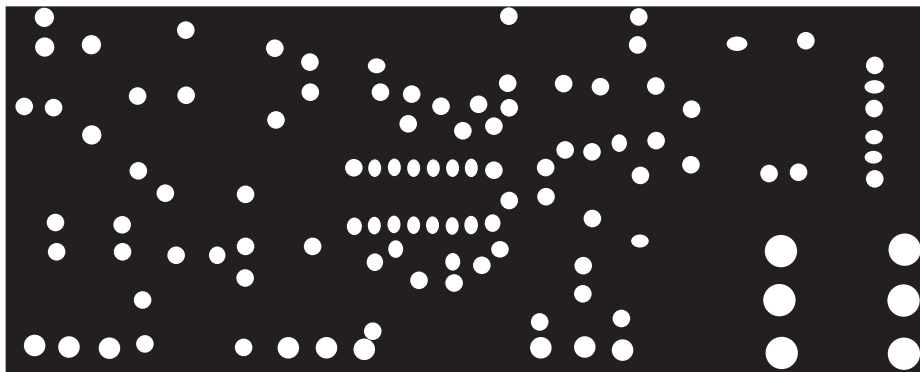


Circuito impreso en modo espejo

Circuito impreso para impresión con el método de serigrafía



Circuito impreso al derecho



Máscara de antisolder

Circuito impreso en modo espejo para impresión con el método de planchado

